

The right silicon for your next BIG idea

Hi3560E 增强型IPTV机顶盒芯片解决方案

Hi3560E 芯片主要特点

CPU内核

- ARM926EJ-S, 16KB指令Cache和16KB数据Cache
- 内嵌2KB指令紧耦合存储器
- 哈佛结构的32位RISC处理器
- DSP增强结构, 内嵌32 × 16MAC
- Java硬件加速
- 内置MMU, 支持多种开放式操作系统
- 提供硬件浮点协处理器
- 工作频率400MHz

视频解码

- H.264 MP@Level 3.0
- H.264 HP@Level 3.0
- AVS基准档次@Level 4.0
- MPEG-1 (ISO/IEC 11172-2)
- MPEG-2 (ISO/IEC 13818-2) MP@ML
- MPEG-4 ASP@Level 5.0及以下, SP@Level 3.0及以下
- DivX 4/5/6
- Xvid
- JPEG解码, 最大支持64M像素硬件加速解码

图形处理

- 支持视频水平和垂直缩放
- 5层硬件图形叠加, 支持多种图像数据格式
- 支持视频去噪、图像增强
- 支持带运动估计、中值滤波、边缘检测和插帧的De-interlace处理
- 支持Anti-flicker处理
- 支持RGB的dither处理
- 支持Gamma校正
- 2D图形加速引擎, 支持游戏界面以及其他丰富的图像界面

音频处理

- 支持各种常用音频格式解码

安全加密引擎

- 硬件实现AES/DES/3DES加、解密算法
- 兼容多种CA方案, 支持DVB CSA解扰处理
- Macrovision 7.1模拟防拷贝 (可选)

视频接口

- 集成4通道视频DAC, 支持YPbPr/RGB、CVBS、S-Video输出格式
- 1路输入接口
 - CCIR 656/601 YCbCr 4:2:2, 8bit
 - 支持数字Camera接口
- 输出
 - CCIR 656 YCbCr 4:2:2, 8bit
 - 支持12/16/18/24 bit数字LCD接口, 最高支持800 × 600@60Hz的分辨率 (可选)
 - 集成TV编码, 支持NTSC/PAL/SECAM制式

音频接口

- 内部集成1个双声道的Audio DAC, 支持爆音抑制、静音等功能
- I²S音频接口, 输入、输出各1个通道
- I²S音频接口支持16/24/32 bit采样精度, 采样率可配置
- PCM接口
- SPDIF音频输出接口

以太网接口

- 支持2个10/100 Mbit/s以太网接口, 支持MII/RMII接口
- 提供2层交换功能
- 支持VLAN

传输流接口

- 支持TS码流输入接口
- ISO 13818-1 MPEG-2传输流, 串行和并行接口

- 32个PID过滤

外围接口

- 智能卡接口, 支持ISO/IEC 7816协议, 支持EMV标准
- 支持2个USB 2.0 Host接口, 支持低速、全速、高速速率, 内嵌PHY
- 支持2个UART和2个I2C串行接口
- IR接口支持各种红外遥控器的码制
- 支持LED输出和键盘输入控制
- 支持9组GPIO, 每组GPIO提供8个可编程的输入输出管脚

外部存储器接口

- 支持8/16 bit数据位宽DDRII-SDRAM, 最大支持512MB的空间
- 支持8/16 bit数据位宽外部扩展总线接口, 外接SRAM、ROM、NOR Flash (单片最大支持32MB的空间)、NAND Flash
- NAND Flash支持1/4/8 bit的ECC纠错处理
- 支持1/2/4 bit的SPI Flash接口, 单片最大支持16MB的空间

网络协议

- 支持TCP/IP协议

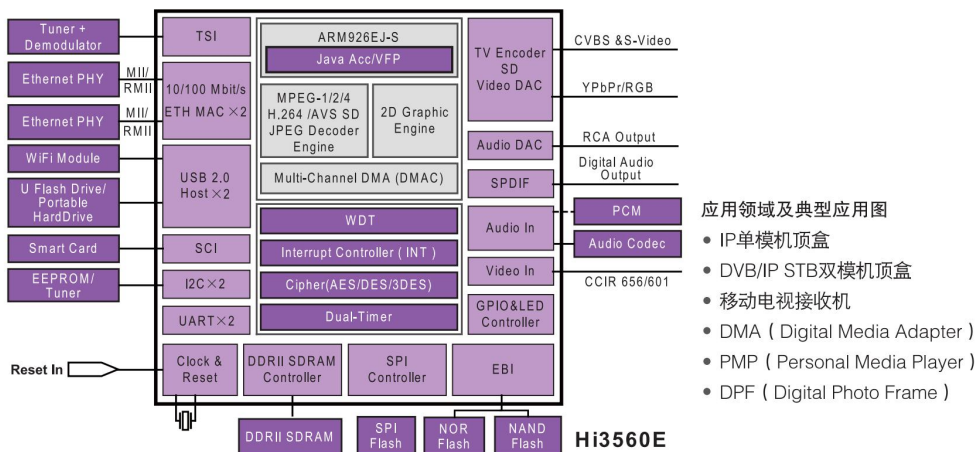
嵌入式操作系统

- 支持Linux、VxWorks

芯片物理规格

- 1.0W典型功耗
- 支持多级省电模式
- 0.13μm工艺, 1.2/1.5/1.8/3.3 V芯片供电电压
- 工作环境温度: 0°C ~ 70°C
- 封装类型可选QFP256

芯片功能框图



Hi3560E是一款基于ARM9处理器内核以及硬件加速引擎的网络媒体处理芯片，具有高集成、可编程和支持多种音视频协议的特性。Hi3560E提供高效的视频处理、图形处理单元，并且提供多种可靠的安全解决方案，可广泛应用于网络机顶盒、数字电视机顶盒、移动电视接收机等多媒体终端产品。

- **支持更复杂的应用**
 - 400MHz高性能CPU, VFP/JAVA加速, 提供更强大的处理能力
 - 多解码格式, H.264/MPEG4/MPEG2/AVS, 满足更多应用场景
- **家庭网关功能**
 - 内置双网口, 支持二层交换, 支持VLAN
- **更丰富的家庭数字娱乐功能**
 - 家庭数码相框功能: 内置JPEG硬件解码, 最高支持6400万像素
 - 支持按键音效、背景音乐、菜单音效
 - 两个USB2.0接口支持更广泛的外设: U盘、读卡器、移动硬盘、WiFi等设备
 - 支持PVR录制功能
- **配合海思Hi35XX系列编码芯片, 可快速实现统一视讯功能**
- **强大的图形显示**
 - 双OSD显示能力, 菜单实现更加灵活, 用户界面更加美观
 - 针对HTML浏览器中间件进行优化, 全面提升用户感受
- **更灵活的存储配置**
 - 支持NAND FLASH, 用更低的成本支持大容量存储, 可以提供更低成本的Flash配置方案
 - 支持DDR2, 进一步降低成本
- **真待机、低功耗**
 - 整机待机功耗小于1W、工作功耗<4W, 延长机顶盒使用寿命

Hi3560E典型应用系统框图

