

The right silicon for your next BIG idea

# Hi3716H

## Hi3716H 芯片主要特点

### CPU

- 高性能的ARM Cortex A9单核处理器
- 提供2000DMIPs的处理能力
- 内置I-Cache、D-Cache、L2 cache
- 硬件JAVA加速
- 浮点协处理器

### 存储器控制接口

- DDR2/DDR3 接口
  - 最大支持1GB
  - 内存位宽32bit
- 支持SPI Flash
  - 最大支持两片SPI Flash
  - 单片最大容量为16MB
- 支持NAND Flash
  - 支持SLC/MLC器件，最大支持两片Nand Flash
  - 支持8bit的eMMC接口

### 视频解码

- H264 MP, HP@ level 4.1
- 支持MPEG1
- 支持MPEG2 MP@HL
- 支持MPEG4 SP@L0-3, ASP@L0-5
- 支持Divx4 ~ 6
- 支持AVS基准档次@级别6.0
- 支持H.263
- 支持1080p (30fps) 和576i (25fps) (或480i (30fps)) 的实时解码能力
- 支持去噪和去块效应等视频后处理

### 图片解码

- 支持JPEG解码，最大支持6400万像素
- 支持PNG解码，最大支持6700万像素

### 音视频编码功能

- 支持H.264/MPEG-4视频编码，最大分辨率可达720\*576@25fps
- 支持JPEG编码
- 视频编码提供动态码率和固定码率的模式
- 支持1路语音编码
- 支持回声抵消

### 音频解码

- 支持MPEG L1/L2的解码
- 支持Dolby Digital、Dolby Digital Plus 解码
- 支持AC3透传
- 支持downmix处理
- 支持重采样
- 支持2路混音
- 支持智能音量控制

### TS流解复用/PVR功能

- 支持2路数字TS流输入，1路RF输入
- 内置1路QAM模块 (Annex A/C)
- 支持1路QAM环回输出
- 最大支持96个硬件PID过滤器
- 支持PVR录制
- 支持加扰流和非加扰流的录制
- 支持AES/DES/3DES的数据加密处理
- 支持USB设备的内容保护
- 支持SATA/eSATA硬盘上的内容保护

### 安全处理

- 支持高级安全特性
- 支持OTP

### 图形处理

- 2D图形加速引擎，提供BLIT、抗锯齿、抗闪烁等操作
- 提供3D加速引擎功能
- 提供标准的OpenGL ES 2.0/1.1/1.0 OpenVG 1.1接口

### 显示处理

- 支持2层OSD
- OSD层支持16bit/32bit/CLUT/YUV的数据格式
- 支持2个背景层，2个视频层
- 支持各层的水平宽度是1920个像素
- 支持图像增强功能

### 音视频接口

- 支持PAL/NTSC/SECAM制式输出，支持制式强制转换
- 支持4:3/16:9画幅比，画幅比强制转换，支持无级缩放
- 1080p50(60)/1080i/720p/576p/576i/480p/480i输出
- 兼容接收标清和高清信号

- 支持高清、标清同源输出，或2路不同内容的输出
- 色域范围支持xvYCC(IEC 61966-2-4) 标准
- 数字视频接口
  - HDMI 1.3c with HDCP1.1
  - 支持1路BT.656/601视频输入接口
- 模拟视频接口
  - 1路CVBS接口
  - 1路YPrPb接口
  - 1路S-Video接口
  - 内置6路视频DAC
  - 输出的接口可以选择配置
  - 支持Macrovision和VBI功能
- 音频接口
  - 支持左右声道 (RCA型、低阻、不平衡输出接口)
  - 支持SPDIF接口
  - 内置1路音频DAC
  - 支持1路数字音频输入/输出 (支持多时隙的PCM)

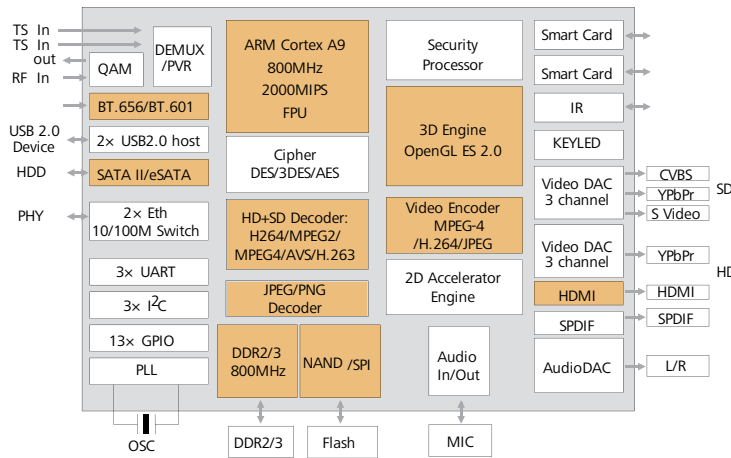
### 外围接口

- 1个e-SATA/SATA接口 (集成PHY)，提供3.0Gbps/1.5Gbps速率
- 2个USB 2.0 HOST (集成PHY)
- 2个10M/100M自适应网口，提供2层交换功能
- 3个UART接口
- 2个SmartCard接口，支持T0/T1/T14 协议
- 1个IR接收处理器，提供2个输入接口
- 1个LED和KeyPAD控制接口
- 3个I2C接口
- 13组GPIO接口

### 其他

- 支持开机瞬播
- 支持开机动画
- 支持通过串口进行引导程序的下载和运行
- 真待机，低功耗
- 整机待机功耗小于1W
- 整机典型工作功耗小于12W
- 封装类型756 pin PBGA，封装尺寸31mm×31mm，pitch 0.8mm

## Hi3716H 功能框图



Hi3716H采用了ARM公司先进的Cortex A9架构的处理器，2000DMIPs的处理能力可以满足未来业务需求。Hi3716H内置2路以太网，2路USB和1路SATA/eSATA接口，提供灵活的连接方案。支持MPEG2/H.264/AVS等多种格式的高清视频解码，可以满足多媒体播放的要求。提供音频和视频的输入接口，可以满足可视通讯的要求。3D加速引擎的提供和标准Open GL ES1.1/1.0接口的提供，使3D的界面和3D的游戏成为可能。

## Hi3716H 解决方案主要特点

- 开放的架构满足未来业务发展需要**
  - Linux操作系统具有良好的开放性，方便跨网络跨平台的互通
  - 最先进的嵌入式CPU，内置浮点运算协处理器，为未来的增值业务提供足够的性能空间
  - 高性能硬件3D图形界面，提升用户体验，加快游戏，Flash等业务的运行速度
- 通信业务**
  - 提供1路可视电话业务
  - 提供1路VOIP的业务
- 宽带数据业务**
  - 集成2路10M/100M自适应网口，支持二层交换，支持VLAN和DHCP，满足家庭内机顶盒和PC同时上网的要求
- 灵活可靠的PVR业务**
  - 可通过USB连接外围设备进行录制
  - 可通过SATA/eSATA接口连接外围设备进行录制
- 提供与PC兼容的FAT32/NTFS文件系统
  - 支持录制加扰流和非加扰流
  - 支持低功耗状态下定时录制和EPG节目预约录制
  - 广告业务
    - 开机1秒内播出静态图片
    - 开机3秒内播出动态视频和动画广告
    - 图形解决方案可以实现灵活的EPG广告、切台广告、互动广告等业务
- 游戏业务**
  - 支持单机游戏和网络游戏
  - 支持游戏背景音乐和音效
  - 高效浮点协处理器和3D加速引擎提升游戏性能
- 家庭数字娱乐**
  - 支持本地相册，网络相册
  - 支持MP3播放
  - 支持JPEG/PNG/GIF/BMP图片浏览，JPEG最大支持6400万像素分辨率
  - 提供百叶窗、渐变、卷轴等特效
- 支持用手机、数码相机、PMP等设备拍摄的MJPEG短片播放
  - 支持多种媒体文件格式的播放
- 绿色环保**
  - 整机待机功耗小于1W，支持多种唤醒方式
  - 支持自动休眠，在设定的时间内无操作自动进入待机状态
- 内存回放**
  - 无需板级外扩其它器件，支持回放功能
- 多画面预览**
  - 支持9画面动态预览（本地马赛克）
  - 能在较短时间内了解节目内容，找到个人喜爱节目
  - 多画面窗口支持广告业务
- 智能音量控制**
  - 可实现不同频道间音量自动均衡，实现操作的智能化和人性化

## Hi3716H 典型应用框图

