

The right silicon for your next BIG idea

Hi3716C

Hi3716C 芯片主要特点

CPU

- 高性能的ARM Cortex A9单核处理器
- 提供2500DMIPs的处理能力
- 内置I-Cache、D-Cache、L2 cache
- 硬件JAVA加速
- 浮点协处理器

存储器控制接口

- DDR2/DDR3接口
 - 最大支持1GB
 - 内存位宽32bit
- 支持SPI Flash
 - 最大支持2片SPI Flash
 - 单片最大容量为16MB
- 支持NAND Flash
 - 支持SLC/MLC器件
 - 最大支持2片Nand Flash
 - 支持8bit的eMMC接口

视频解码

- H264 MP, HP@ level 4.1
- 支持MPEG1
- 支持MPEG2 MP@HL
- 支持MPEG4 SP@L0-3, ASP@L0-5
- 支持MPEG4 短头格式 (H263 baseline)
- 支持Divx4 ~ 6
- 支持AVS基准档次@级别6.0
- 支持H.263
- 支持RealVideo8/9/10
- 支持VC-1 AP
- 支持1080p (30fps) 和576i (25fps) (或480i (30fps)) 的实时解码能力
- 支持去噪和去块效应等视频后处理

图片解码

- 支持全高清JPEG解码, 最大支持6400万像素
- 支持PNG解码, 最大支持6700万像素

音视频编码功能

- 支持H.264/MPEG-4视频编码, 最大分辨率可达720*576@25fps
- 支持JPEG编码
- 视频编码提供动态码率和固定码率的模式
- 同时支持1路语音编码
- 支持回声抵消

音频解码

- 支持MPEG L1/L2的解码
- 支持Dolby Digital、Dolby Digital Plus解码
- 支持AC3透传
- 支持downmix处理
- 支持重采样
- 支持两路混音
- 支持智能音量控制

TS流解复用/PVR功能

- 支持2路数字TS流输入, 1路RF输入
- 内置1路QAM模块 (Annex A/C)
- 支持1路QAM环回输出
- 最大支持96个硬件PID过滤器
- 支持PVR录制
- 支持加扰流和非加扰流的录制
- 支持AES/DES/3DES的数据加密处理
- 支持USB设备的内容保护
- 支持SATA/e-SATA硬盘上的内容保护

安全处理

- 支持高级安全特性
- 支持OTP

图形处理:

- 2D图形加速引擎, 提供BLIT、抗锯齿、抗闪烁等操作
- 提供3D加速引擎
- 提供标准的OpenGL ES 2.0/1.1/1.0 OpenVG 1.1接口

显示处理

- 支持2层OSD
- OSD层支持16bit/32bit/CLUT/YUV的数据格式
- 支持2个背景层, 2个视频层
- 支持各层的水平宽度是1920个像素
- 支持图像增强功能

音视频接口

- 支持PAL/NTSC/SECAM制式输出, 支持制式强制转换
- 支持4:3/16:9画幅比, 画幅比强制转换, 支持无级缩放
- 1080p50(60)/1080i/720p/576p/576i/480p/480i输出
- 兼容接收标清和高清信号
- 支持高清、标清同源输出, 或2路不同内容的输出、

- 色域范围支持xyYCC(IEC 61966-2-4)标准
- 数字视频接口
 - HDMI 1.3c with HDCP1.1
 - 支持1路BT.656/601或BT.1120视频输入接口
 - 支持24bit RGB接口输出
- 模拟视频接口
 - 1路CVBS接口
 - 1路YPrPb接口
 - 1路S-Video接口
 - 内置6路视频DAC
 - 输出的接口可以选择配置
 - 支持Macrovision和VBI功能
- 音频接口
 - 支持左右声道 (RCA型、低阻、不平衡输出接口)
 - 支持SPDIF接口
 - 内置1路音频DAC
 - 支持1路数字音频输入/输出 (支持多时隙的PCM)

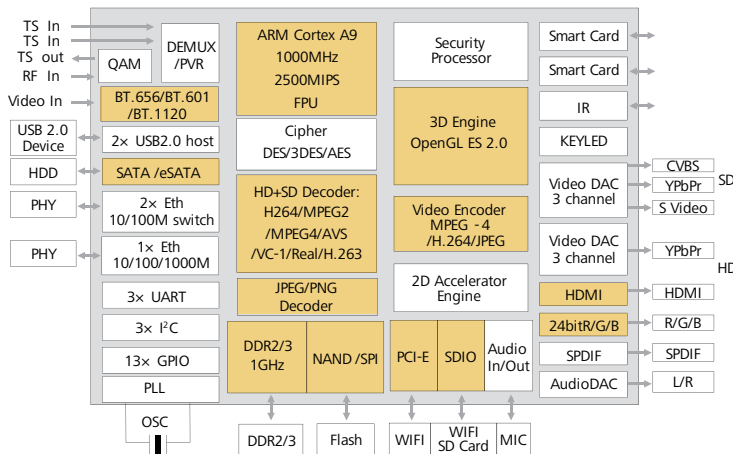
外围接口

- 1个e-SATA/SATA接口 (集成PHY), 提供3.0Gbps/1.5Gbps接口速率
- 1个x1 PCIe接口 (集成PHY)
- 2个USB 2.0 HOST (集成PHY)
- 支持8bit SDIO接口
- 2个10M/100M自适应网口, 提供2层交换功能或1个10M/100M和10M/100M/1000M自适应网口
- 3个UART接口
- 2个SmartCard接口, 支持T0/T1/T14协议
- 1个IR接收处理器, 提供2个输入接口
- 1个LED和KeyPAD控制接口
- 3个I2C接口
- 13组GPIO接口

其他

- 支持开机瞬播
- 支持开机动画
- 支持通过串口进行引导程序的下载和运行
- 真待机, 低功耗
- 整机待机功耗小于1W
- 封装类型756 pin PBGA, 封装尺寸31mm×31mm, pitch 0.8mm

Hi3716C 功能框图



Hi3716C采用了ARM公司先进的Cortex A9架构的处理器，2500DMIPS的处理能力可以满足未来业务需求。Hi3716C内置2路以太网，2路USB，1路SATA/eSATA和1路PCIe接口，提供灵活的连接方案。支持MPEG2/H.264/AVS/RealVideo/VC-1等多种格式的高清视频解码，满足多媒体播放的要求。提供音频和视频的输入接口，满足可视通讯的要求。3D加速引擎和标准Open GL ES2.0/1.1/1.0接口的提供，使高性能的3D的界面和3D的游戏成为可能。

Hi3716C 解决方案主要特点

- 开放的架构满足未来业务发展需要**
 - Linux操作系统具有良好的开放性，方便跨网络跨平台的互通
 - 最先进的嵌入式CPU，内置浮点运算协处理器，为未来的增值业务提供足够的性能空间
 - 高性能硬件3D图形界面，提升用户体验，加快游戏、Flash等业务的运行速度
- 通信业务**
 - 提供1路可视电话业务
 - 提供1路VOIP的业务
- 宽带数据业务**
 - 集成2路10M/100M自适应网口，支持2层交换，支持VLAN和DHCP，满足家庭内机顶盒和PC同时上网的要求
 - 集成1路10M/100M/1000M自适应网口，满足设备高速上网的要求
 - 通过PCIe连接WIFI，提供低成本的无线连接方案
- 灵活可靠的PVR业务**
 - 可通过USB连接外围设备进行录制
 - 可通过SATA/e-SATA接口连接外围设备进行录制
 - 提供与PC兼容的FAT32/NTFS文件系统
 - 支持录制加扰流和非加扰流
 - 支持低功耗状态下定时录制和EPG节目预约录制
- 广告业务**
 - 开机1秒内播出静态图片
 - 开机3秒内播出动画广告
 - 图形解决方案可以灵活的实现EPG广告、切台广告、互动广告等业务
- 游戏业务**
 - 支持单机游戏和网络游戏
 - 支持游戏背景音乐和音效
 - 高效浮点协处理器和3D加速引擎提升游戏性能
- 家庭数字娱乐**
 - 支持本地相册，网络相册
 - 支持MP3播放
 - 支持JPEG/PNG/GIF/BMP图片浏览，JPEG最大支持6400万像素分辨率
- 绿色环保**
 - 整机待机功耗小于1W，支持唤醒
 - 支持自动休眠，在设定的时间内无操作自动进入待机状态
- 内存回放**
 - 无需板级外扩其它器件，支持回放功能
- 多画面预览**
 - 最多支持16画面动态预览（本地马赛克）
 - 能在较短时间内了解节目内容，找到个人喜爱节目
 - 多画面窗口支持广告业务
- 智能音量控制**
 - 可实现不同频道间音量自动均衡，实现操作的智能化和人性化

Hi3716C 典型应用框图

